

Q : 3.000 – 67.500 m<sup>3</sup>/h (Min. – Max.)

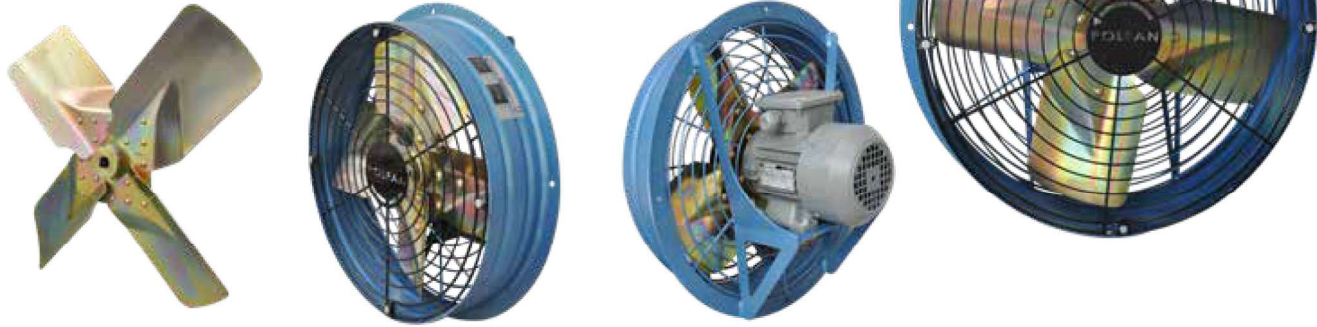
Aksiyel Akışlı Duvar Ve Pencere Tipi Fanlardır. / Axial Flow Wall/Window Type Fans

Direkt Akuple Motorlu / Directly Coupled Motor.

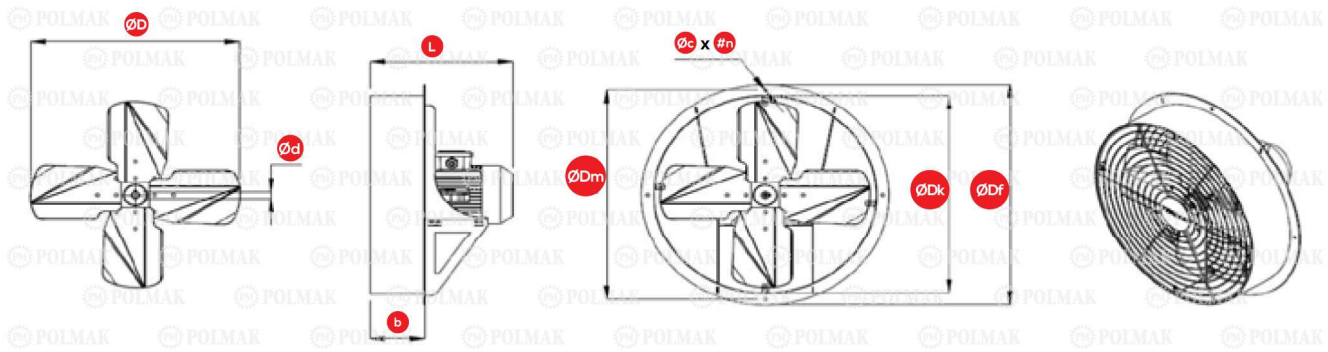
Pervane Galvaniz Malzemeden İmal / Propeller Is Manufactured From Galvanised Steel.

Tek Flanşlı Silindirik Kasa / Single Flanged Ducting Drum

Sac Malzemeden Rijit Konstrüksiyon / Rigid Construction In Sheet Metal.



## KASA EBATLARI / CASE DIMENSIONS



## PA4-S TİP FAN KASA ÖLÇÜLERİ VE KAPASİTE- 4 KANATLI / PA4-S TYPE FAN CASE DIMENSIONS AND CAPACITY - 4 BLADED

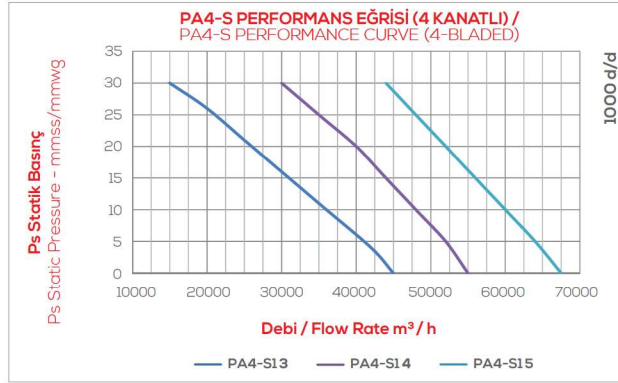
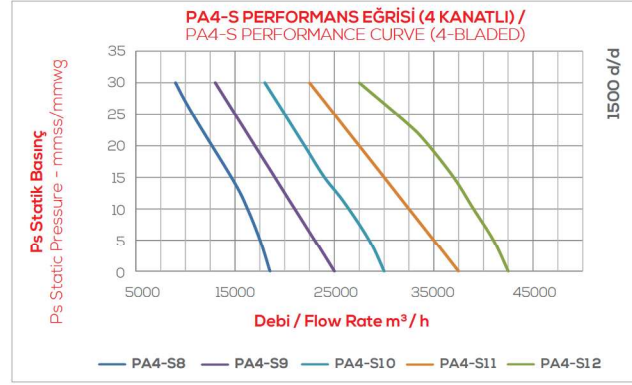
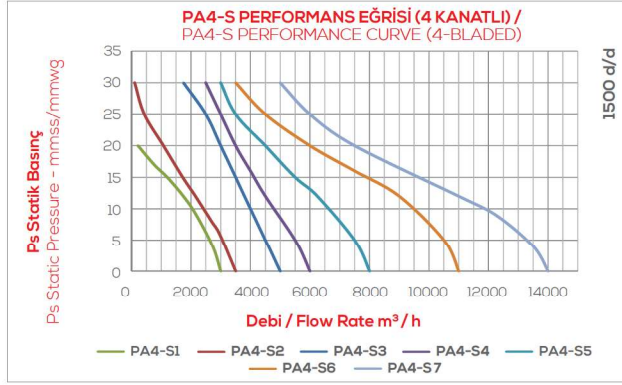
FAN TİP FAN TYPE	1500 d/d (rpm)		Kapasite / Capacity DEBİ / FLOWRATE Max. (m <sup>3</sup> / h)	ÖLÇÜLER / DIMENSIONS (mm)								
	MOTOR (Kw)	MOTOR TİP (TYPE)		ØDf	ØDm	ØDk	L	b	Øc	#n	ØD	Ød
PA4 S1	0,25	71	3.000	384	359	331	299	110	8,5	4	300	14
PA4 S2	0,37	71	3.500	434	409	381	299	110	8,5	4	350	14
PA4 S3	0,37	71	5.000	484	459	431	299	110	8,5	4	400	14
PA4 S4	0,37	71	6.000	544	514	481	319	130	8,5	4	450	14
PA4 S5	0,75	80	8.000	594	564	531	339	130	8,5	4	500	19
PA4 S6	0,75	80	11.000	644	614	581	359	150	8,5	4	550	19
PA4 S7	1,1	90S	14.000	694	664	631	379	150	8,5	8	600	24
PA4 S8	1,5	90L	18.500	744	714	681	419	170	10,5	8	650	24
PA4 S9	2,2	100L	25.000	794	764	731	449	170	10,5	8	700	28
PA4 S10	3	100L	30.000	864	824	780	485	200	10,5	8	750	28
PA4 S11	4	112M	37.500	914	874	830	525	220	10,5	8	800	28
PA4 S12	7,5	132M	42.500	1016	976	930	615	250	12,5	12	900	38
1000 d/d (rpm)												
PA4 S13	5,5-1000	132M	45.000	1.136	1086	1.030	615	250	12,5	12	1.000	38
PA4 S14	7,5-1000	160M	55.000	1.236	1186	1.130	683	250	12,5	12	1.100	42
PA4 S15	7,5-1000	160M	67.500	1.336	1286	1.230	683	250	12,5	12	1.200	42

\* Boyutlandırılmalar "mm" Birimindedir. (Dimension Units: "mm"). • \*\* Toleranslar ±0,1 mm (Tolerances: ±0,1 mm).

## GALVANIZED BLADE AXIAL FAN

**Kullanım Alanları;** Duman tahliyesinde, dökümhanelerde, çimento fabrikalarında, kağıt fabrikalarında, doğrama işlerindeki tozlu ve nemli havanın emilmesi, mahal havalandırılmasında, ısıtıcılarda ve soğutucularda.

**Usage Areas;** Smoke exhaust, suction of dusty and wet air in the foundries, cement factories, paper factories and joinery works, building ventilation and for heater and refrigerators.



## PA4-S TİP FAN KAPASİTE DEĞERLERİ - 4 KANATLI / PA4-S TYPE FAN CAPACITY VALUES - 4 BLADED

FAN TİP FAN TYPE	1500 d/d (rpm)		KAPASİTE / CAPACITY
	MOTOR (Kw)	MOTOR TİP (TYPE)	DEBİ / FLOWRATE Max. (m³/h)
PA4 S1	0,25	71	3.000
PA4 S2	0,37	71	3.500
PA4 S3	0,37	71	5.000
PA4 S4	0,37	71	6.000
PA4 S5	0,75	80	8.000
PA4 S6	0,75	80	11.000
PA4 S7	1,1	90S	14.000
PA4 S8	1,5	90L	18.500
PA4 S9	2,2	100L	25.000
PA4 S10	3	100L	30.000
PA4 S11	4	112M	37.500
PA4 S12	7,5	132M	42.500
1000 d/d (rpm)			
PA4 S13	5,5-1000	132M	45.000
PA4 S14	7,5-1000	160M	55.000
PA4 S15	7,5-1000	160M	67.500

\*Firmamızın Teknik Verilerde Değişiklik Yapma Hakkı Saklıdır. (Making Changes Right In Technical Datas Reserved).