

Aksiyel Akışlı Kanal Tipi Kovanlı Fanlardır. / Axial Flow Duct Type Tubular Fans

Kayış Kasnak Tahrik Motorlu / With Belt-Driven Motor.

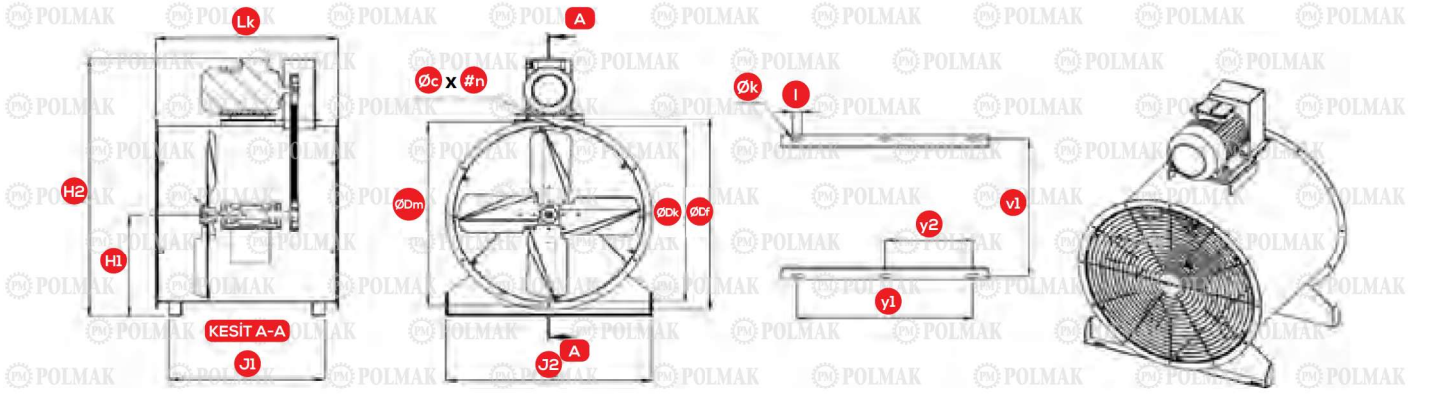
Pervane Galvaniz Malzemeden İmal / Propeller Is Manufactured From Galvanised Steel.

Çift Flanşlı Kanal Tipi Silindirik Kasa / Duct Fan With Double Flanged Cylindrical Tube Case.

Sac Malzemeden Rijit Konstrüksiyon / Rigid Construction In Sheet Metal.



## KASA EBATLARI / CASE DIMENSIONS



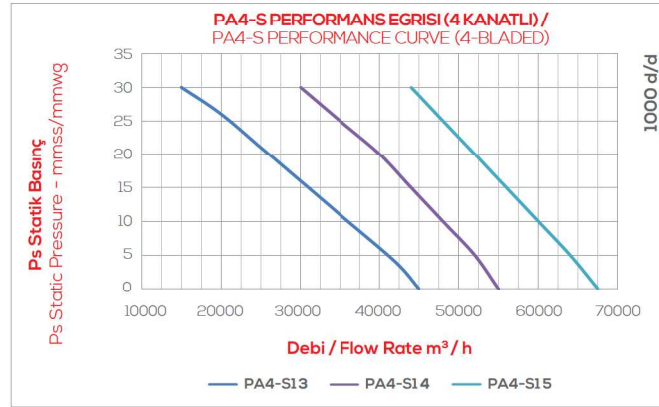
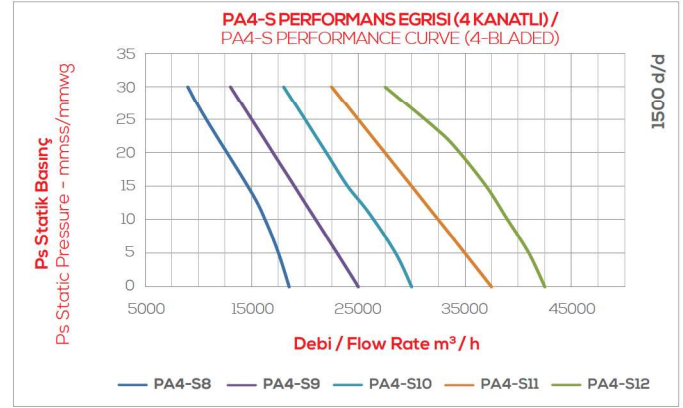
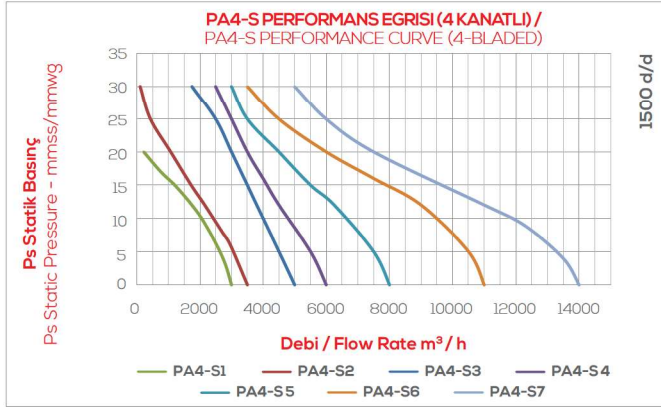
## PA4-SKK KANAL TİP FAN KASA ÖLÇÜLERİ ve KAPASİTE - 4 KANATLI / PA4-SKK DUCT TYPE CASE DIMENSIONS and CAPACITY - 4 BLADED

| FAN TİP<br>FAN TYPE   | 1500 d/d (rpm) |                     | Kapasite / Capacity<br>DEBi / FLOWRATE<br>Max. (m <sup>3</sup> / h) | ÖLÇÜLER / DIMENSIONS (mm) |       |       |       |       |     |      |    |       |       |       |       |     |      |    |
|-----------------------|----------------|---------------------|---|---------------------------|-------|-------|-------|-------|-----|------|----|-------|-------|-------|-------|-----|------|----|
|                       | MOTOR<br>(Kw)  | MOTOR TİP<br>(TYPE) |   | ØDf                       | ØDm   | ØDk   | Lk    | H2    | H1  | Øc   | #n | J1    | J2    | v1    | y1    | y2  | Øk   | l  |
| PA4-SKK1              | 0,37           | 71                  | 3.000   | 384                       | 359   | 330   | 300   | 622   | 210 | 8,5  | 8  | 260   | 388   | 240   | 318   | -   | 9    | 20 |
| PA4-SKK2              | 0,55           | 80                  | 3.500   | 434                       | 409   | 380   | 350   | 684   | 238 | 8,5  | 8  | 310   | 388   | 290   | 318   | -   | 9    | 20 |
| PA4-SKK3              | 0,75           | 80                  | 5.000   | 484                       | 459   | 430   | 400   | 744   | 262 | 8,5  | 8  | 310   | 488   | 285   | 418   | -   | 11   | 20 |
| PA4-SKK4              | 0,75           | 80                  | 6.000   | 544                       | 514   | 480   | 450   | 802   | 290 | 8,5  | 8  | 360   | 488   | 335   | 418   | -   | 11   | 20 |
| PA4-SKK5              | 1,1            | 90S                 | 8.000   | 594                       | 564   | 530   | 500   | 873   | 316 | 8,5  | 8  | 430   | 592   | 400   | 502   | -   | 12,5 | 30 |
| PA4-SKK6              | 1,1            | 90S                 | 11.000  | 644                       | 614   | 580   | 550   | 926   | 344 | 8,5  | 8  | 480   | 592   | 450   | 502   | -   | 12,5 | 30 |
| PA4-SKK7              | 1,5            | 90L                 | 14.000  | 694                       | 664   | 630   | 600   | 993   | 386 | 8,5  | 8  | 500   | 692   | 470   | 577   | -   | 12,5 | 35 |
| PA4-SKK8              | 2,2            | 100L                | 18.500  | 744                       | 714   | 680   | 650   | 1.065 | 413 | 10,5 | 8  | 550   | 692   | 520   | 577   | -   | 12,5 | 35 |
| PA4-SKK9              | 3              | 100L                | 25.000  | 794                       | 764   | 730   | 700   | 1.098 | 421 | 10,5 | 12 | 600   | 792   | 570   | 677   | -   | 12,5 | 35 |
| PA4-SKK10             | 4              | 112M                | 30.000  | 864                       | 824   | 780   | 750   | 1.218 | 476 | 10,5 | 12 | 650   | 792   | 620   | 677   | -   | 12,5 | 35 |
| PA4-SKK11             | 5,5            | 132S                | 37.500  | 914                       | 874   | 830   | 800   | 1.344 | 527 | 10,5 | 12 | 700   | 892   | 670   | 777   | -   | 12,5 | 35 |
| PA4-SKK12             | 7,5            | 132M                | 42.500  | 1.016                     | 976   | 930   | 900   | 1.422 | 554 | 12,5 | 12 | 800   | 992   | 765   | 866   | 433 | 14,5 | 40 |
| <b>1000 d/d (rpm)</b> |                |                     |   |                           |       |       |       |       |     |      |    |       |       |       |       |     |      |    |
| PA4-SKK13             | 5,5-1000       | 132M                | 45.000  | 1.136                     | 1.086 | 1.030 | 1.000 | 1.546 | 608 | 12,5 | 12 | 900   | 1.096 | 865   | 970   | 485 | 14,5 | 40 |
| PA4-SKK14             | 7,5-1000       | 160M                | 55.000  | 1.236                     | 1.186 | 1.130 | 1.100 | 1.750 | 662 | 12,5 | 16 | 950   | 1.200 | 915   | 1.074 | 567 | 14,5 | 40 |
| PA4-SKK15             | 11-1000        | 160M                | 67.500  | 1.336                     | 1.286 | 1.230 | 1.200 | 1.865 | 727 | 12,5 | 16 | 1.070 | 1.300 | 1.030 | 1.174 | 587 | 16,5 | 40 |

\* Boyutlandırılmalar "mm" Birimindedir. (Dimension Units: "mm"). • \*\* Toleranslar ±0,1 mm (Tolerances: ±0,1 mm).

**Kullanım Alanları;** Duman tahliyesinde, dökümhanelerde, çimento fabrikalarında, kağıt fabrikalarında, doğrama işlerindeki tozlu ve nemli havanın emilmesi, mahal havalandırılmasında, ısıtıcılarda ve soğutucularda.

**Usage Areas;** Smoke exhaust, suction of dusty and wet air in the foundries, cement factories, paper factories and joinery works, building ventilation and for heater and refrigerators.



## PA4-SKK TİP FAN KAPASİTE DEĞERLERİ- 4 KANATLI / PA4-SKK TYPE FAN CAPACITY VALUES- 4 BLADED

| FAN TİP<br>FAN TYPE | 1500 d/d (rpm) |                     | KAPASİTE / CAPACITY              |
|---------------------|----------------|---------------------|----------------------------------|
|                     | MOTOR<br>(Kw)  | MOTOR TİP<br>(TYPE) | DEBİ / FLOWRATE<br>Max. (m³ / h) |
| PA4-SKK1            | 0,37           | 71                  | 3.000                            |
| PA4-SKK2            | 0,55           | 80                  | 3.500                            |
| PA4-SKK3            | 0,75           | 80                  | 5.000                            |
| PA4-SKK4            | 0,75           | 80                  | 6.000                            |
| PA4-SKK5            | 1,1            | 90S                 | 8.000                            |
| PA4-SKK6            | 1,1            | 90S                 | 11.000                           |
| PA4-SKK7            | 1,5            | 90L                 | 14.000                           |
| PA4-SKK8            | 2,2            | 100L                | 18.500                           |
| PA4-SKK9            | 3              | 100L                | 25.000                           |
| PA4-SKK10           | 4              | 112M                | 30.000                           |
| PA4-SKK11           | 5,5            | 132S                | 37.500                           |
| PA4-SKK12           | 7,5            | 132M                | 42.500                           |
| 1000 d/d (rpm)      |                |                     |                                  |
| PA4-SKK13           | 5,5-1000       | 132M                | 45.000                           |
| PA4-SKK14           | 7,5-1000       | 160M                | 55.000                           |
| PA4-SKK15           | 11-1000        | 160M                | 67.500                           |

\*Firmamızın Teknik Verilerde Değişiklik Yapma Hakkı Saklıdır. (Making Changes Right In Technical Datas Reserved).