

Q: 3.150 – 96.500 m³/h (Min. – Max.)

Aksiyel Akışlı Duvar Ve Pencere Tipi Fanlardır. / Axial Flow Wall/Window Type Fans

Kare Flaşlı Gövde / Square Framed Case Design.

Direkt Akuple Motorlu / Directly Coupled Motor.

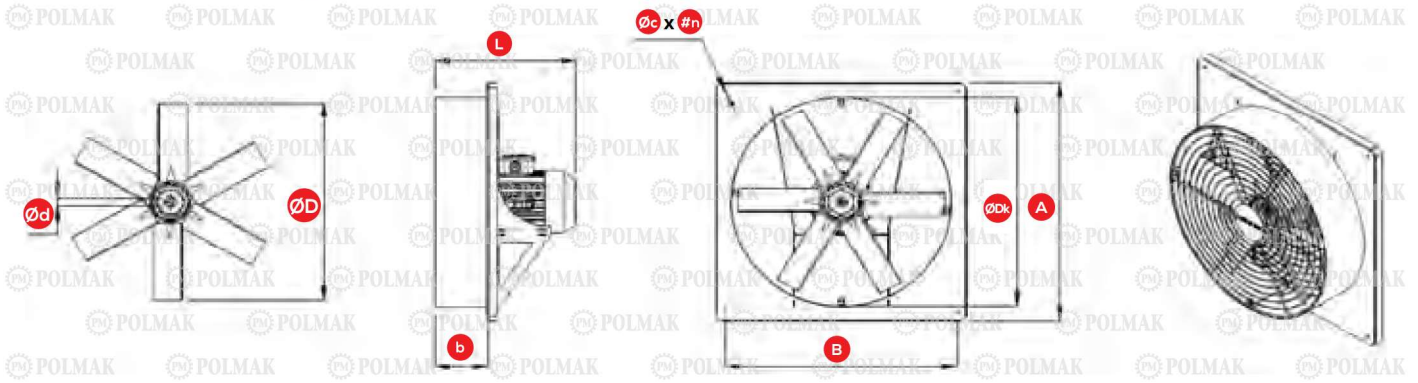
Pervane Plastik Malzemeden İmal / Impeller Is Manufactured From Polypropylene Blade.

Göbek Alüminyum Döküm Malzemeden İmal / Hub Is Made By Cast Aluminium.

Sac Malzemeden Rijit Konstrüksiyon / Rigid Construction In Sheet Metal.



KASA EBATLARI / CASE DIMENSIONS



PAP-SQ TİP KARE FAN KASA ÖLÇÜLERİ ve KAPASİTE - PLASTİK KANATLI / PAP-SQ TYPE SQUARE FAN CASE DIMENSIONS and CAPACITY - POLYPROPYLENE BLADE

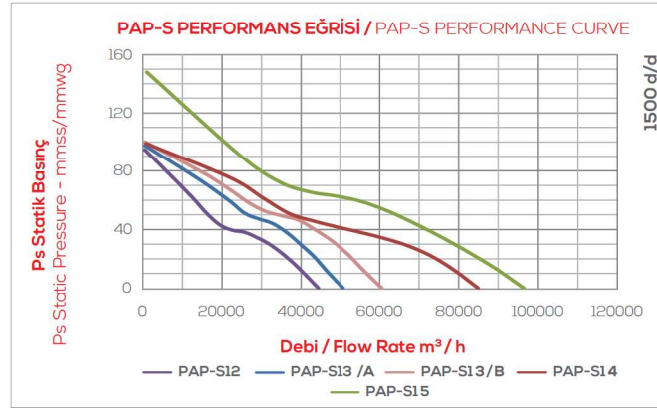
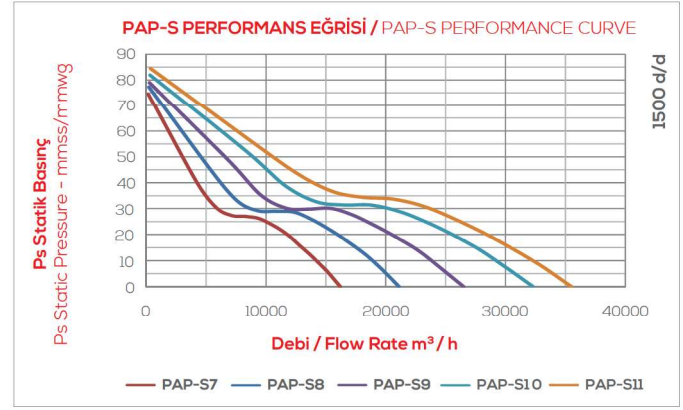
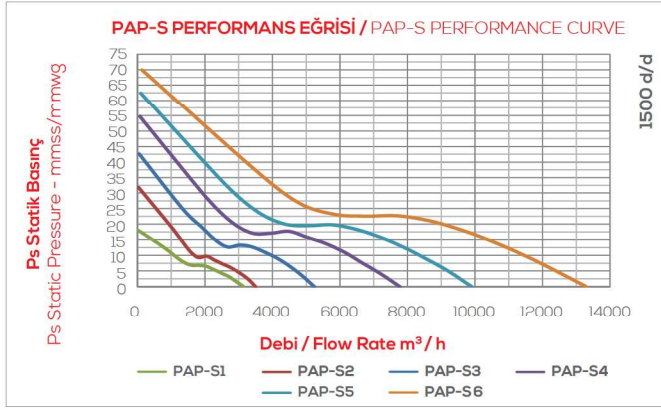
FAN TİP FAN TYPE	1500 d/d (rpm)		Kapasite / Capacity DEBİ / FLOWRATE Max. (m ³ / h)	ÖLÇÜLER / DIMENSIONS (mm)								
	MOTOR (Kw)	MOTOR TİP (TYPE)		□A	□B	ØDk	L	b	Øc	#n	ØD	Ød
PAP-SQ1	0,25	71	3.150	406	360	331	320	130	8,5	4	300	14
PAP-SQ2	0,37	71	3.500	456	410	381	320	130	8,5	4	350	14
PAP-SQ3	0,37	71	5.250	506	460	431	320	130	8,5	4	400	14
PAP-SQ4	0,55	80	7.800	556	510	481	370	150	8,5	4	450	19
PAP-SQ5	0,75	80	10.000	606	560	531	359	150	8,5	4	500	19
PAP-SQ6	1,1	90S	13.000	656	590	581	379	150	8,5	4	550	24
PAP-SQ7	1,5	90L	16.250	708	640	631	419	170	8,5	8	600	24
PAP-SQ8	2,2	100L	21.000	758	690	681	449	170	10,5	8	650	28
PAP-SQ9	3	100L	26.500	808	740	731	449	170	10,5	8	700	28
PAP-SQ10	4	112M	32.000	862	770	780	535	230	10,5	8	750	28
PAP-SQ11	4	112M	35.500	912	820	830	535	230	10,5	8	800	28
PAP-SQ12	5,5	132S	44.500	1.012	920	930	577	250	12,5	4	900	38
PAP-SQ13/A	7,5	132M	50.500	1.112	1.020	1.030	615	250	12,5	12	1.000	38
PAP-SQ13/B	11	160M	60.500	1.112	1.020	1.030	683	250	12,5	12	1.000	42
PAP-SQ14	15	160L	85.000	1.212	1.120	1.130	777	300	12,5	12	1.100	42
PAP-SQ15	18,5	180M	96.500	1.312	1.220	1.230	805	300	12,5	12	1.200	48

* Boyutlandırmalar "mm" Birimindedir. (Dimension Units: "mm"). • ** Toleranslar ±0.1 mm (Tolerances: ±0.1 mm).

SQUARE PLASTIC BLADE AXIAL FAN

Kullanım Alanları; Duman tahliyesinde, dökümhanelerde, çimento fabrikalarında, kağıt fabrikalarında, doğrama işlerindeki tozlu ve nemli havanın emilmesi, mahal havalandırılmasında, ısıtıcılarda ve soğutucularda.

Usage Areas; Smoke exhaust, suction of dusty and wet air in the foundries, cement factories, paper factories and joinery works, building ventilation and for heater and refrigerators.



PAP-SQ TİP KARE FAN KAPASİTE DEĞERLERİ - PLASTİK KANATLI / PAP-SQ TYPE SQUARE FAN CAPACITY VALUES- POLYPROPYLENE BLADE

FAN TİP FAN TYPE	1500 d/d (rpm)		KAPASİTE / CAPACITY
	MOTOR (Kw)	MOTOR TİP (TYPE)	DEBİ / FLOWRATE Max. (m ³ / h)
PAP-SQ1	0,25	71	3.150
PAP-SQ2	0,37	71	3.500
PAP-SQ3	0,37	71	5.250
PAP-SQ4	0,55	80	7.800
PAP-SQ5	0,75	80	10.000
PAP-SQ6	1,1	90S	13.000
PAP-SQ7	1,5	90L	16.250
PAP-SQ8	2,2	100L	21.000
PAP-SQ9	3	100L	26.500
PAP-SQ10	4	112M	32.000
PAP-SQ11	4	112M	35.500
PAP-SQ12	5,5	132S	44.500
PAP-SQ13/A	7,5	132M	50.500
PAP-SQ13/B	11	160M	60.500
PAP-SQ14	15	160L	85.000
PAP-SQ15	18,5	180M	96.500

*Firmamızın Teknik Verilerde Değişiklik Yapma Hakkı Saklıdır. (Making Changes Right In Technical Datas Reserved).