

Q:1.000 – 12.000 m³/h (Min. – Max.)

Kanal Tipi, Kompakt Dizaynı Ve Kanala Montaj Kolaylığı Sağlayan Ürünlerdir. / In-line Rectangular Duct Fans Have Advantageous With Compact Design and Easy Installation To Duct.

Dıştan Rotor Motorlu / Directly Coupled External Rotor Motor.

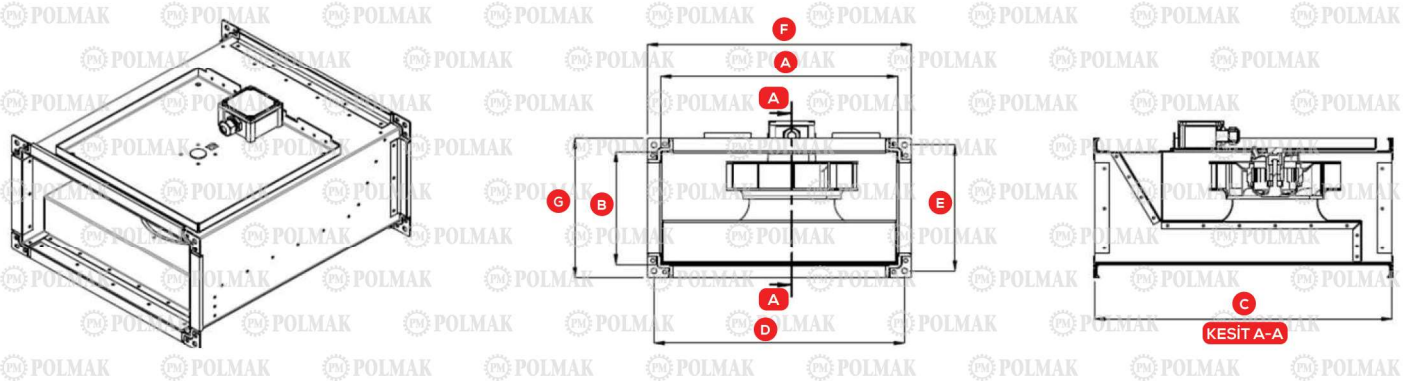
Pervane Ve Gövde Galvaniz Malzemeden İmal / Impeller and Casing Is Manufactured From Galvanised Steel.

Yüksek Verimli Geriye Eğik Kanatlı Radyal Tip Pervane / High Efficient Backward Curved Centrifugal Impeller.

Menteşeli Kapak Sayesinde Pervaneye Kolayca Müdahale Edebilme İmkânı. / Possibility To Easily Maintenance and Cleaning To Impeller With The Help Of A Hinged Cover.



KASA EBATLARI / CASE DIMENSIONS



PKT-KR TİP FAN KASA ÖLÇÜLERİ ve KAPASİTE / PKT-KR TYPE FAN CASE DIMENSIONS and CAPACITY

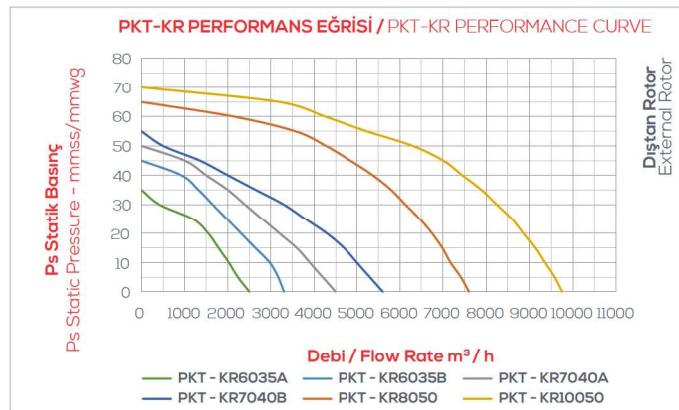
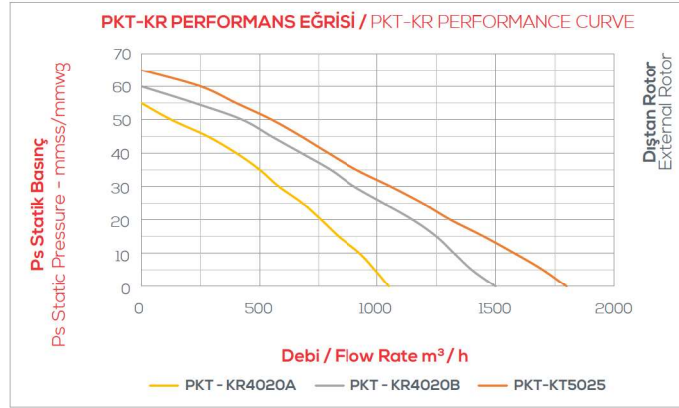
| FAN TİP FAN TYPE | MOTOR | | | | | | ÖLÇÜLER / DIMENSIONS (mm) | | | | | | |
|---------------------|--------------------|-------------------|------------------------|----------------|------------------|--------------------------|---------------------------|-----|-------|-------|-----|-------|-----|
| | DEBİ / FLOWRATE | VOLT / VOLTAGE | FREKANS / FREQUENCY | GÜÇ / POWER | DEVİR / SPEED | KAPASİTÖR / CAPACITOR | A | B | C | D | E | F | G |
| | m ³ /h | V | Hz | W | rpm - d/d | µF | | | | | | | |
| PKT-KR4020-A | 1.050 | 230 | 50 | 150 | 2600 | 4 | 400 | 200 | 500 | 425 | 225 | 450 | 250 |
| PKT-KR4020-B | 1.500 | 230 | 50 | 200 | 2600 | 6 | 400 | 200 | 500 | 425 | 225 | 450 | 250 |
| PKT-KR5025 | 1.800 | 230 | 50 | 250 | 2500 | 8 | 500 | 250 | 600 | 525 | 275 | 550 | 300 |
| PKT-KR6035-A | 2.500 | 230 | 50 | 140 | 1.370 | 4 | 600 | 350 | 750 | 625 | 375 | 650 | 400 |
| PKT-KR6035-B | 3.300 | 230 | 50 | 220 | 1.360 | 6 | 600 | 350 | 750 | 625 | 375 | 650 | 400 |
| PKT-KR7040-A | 4.500 | 230 | 50 | 560 | 1.350 | 10 | 700 | 400 | 850 | 725 | 425 | 750 | 450 |
| PKT-KR7040-B | 5.600 | 230 | 50 | 830 | 1.340 | 14 | 700 | 450 | 850 | 725 | 475 | 750 | 500 |
| PKT-KR8050 | 7.600 | 3 - 230/400 | 50 | 1.560 | 1.330 | - | 800 | 500 | 900 | 825 | 525 | 850 | 550 |
| PKT-KR10050 | 9.750 | 3 - 230/400 | 50 | 1.850 | 1.250 | - | 1.000 | 500 | 1.000 | 1.025 | 525 | 1.050 | 550 |

* Boyutlandırılmalar "mm" Birimindedir. (Dimension Units: "mm"). • ** Toleranslar ±0.1 mm (Tolerances: ±0.1 mm).

IN-LINE RECTANGULAR DUCT FAN

Kullanım Alanları; Oteller, restoranlar, hastaneler, sinema salonları, kimya, tekstil endüstrileri, mtbaa ve dar alanda havalandırmanın önemli olduğu tüm havalandırma sistemlerinde.

Usage Areas; Hotels, restaurants, hospitals, cinemas, chemical, textil industries, printing works and all ventilation systems where fitting into small volumes is important.



PKT-KR TİP FAN KAPASİTE DEĞERLERİ / PKT-KR TYPE FAN CAPACITY VALUES

| FAN TİP FAN TYPE | MOTOR | | | | | KAPASİTE / CAPACITY | |
|---------------------|-------------|---------|--------------|----------------|------------------------|-------------------------|-------------------|
| | VOLT | FREKANS | GÜÇ POWER | Devir Speed | Kapasitör Capacitor | DEBİ / FLOWRATE | BASINÇ / PRESSURE |
| | V | Hz | W | rpm - d/d | µF | Max. m ³ / h | Max. (mmss-mmWg) |
| PKT-KR4020-A | 230 | 50 | 150 | 2.600 | 4 | 1.050 | 55 |
| PKT-KR4020-B | 230 | 50 | 200 | 2.600 | 6 | 1.500 | 60 |
| PKT-KR5025 | 230 | 50 | 250 | 2.500 | 8 | 1.800 | 65 |
| PKT-KR6035-A | 230 | 50 | 140 | 1.370 | 4 | 2.500 | 35 |
| PKT-KR6035-B | 230 | 50 | 220 | 1.360 | 6 | 3.300 | 45 |
| PKT-KR7040-A | 230 | 50 | 560 | 1.350 | 10 | 4.500 | 50 |
| PKT-KR7040-B | 230 | 50 | 830 | 1.340 | 14 | 5.600 | 55 |
| PKT-KR8050 | 3 - 230/400 | 50 | 1.560 | 1.330 | - | 7.600 | 65 |
| PKT-KR10050 | 3 - 230/400 | 50 | 1.850 | 1.250 | - | 9.750 | 70 |

*Firmamızın Teknik Verilerde Değişiklik Yapma Hakkı Saklıdır. (Making Changes Right In Technical Datas Reserved).